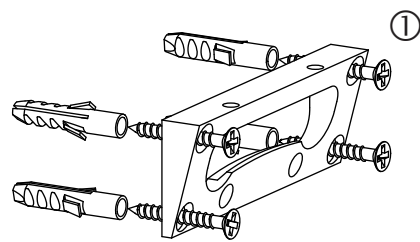
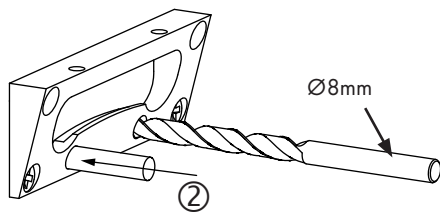


Maß für Wandteilmontage



Montagefolge

1. Wandplatte montieren ①



2. **Verstiften**

Loch bohren Ø8mm 50mm tief ②

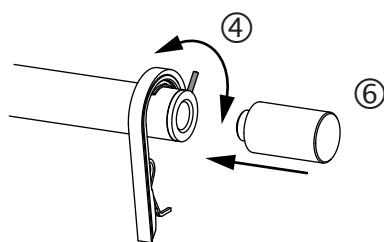
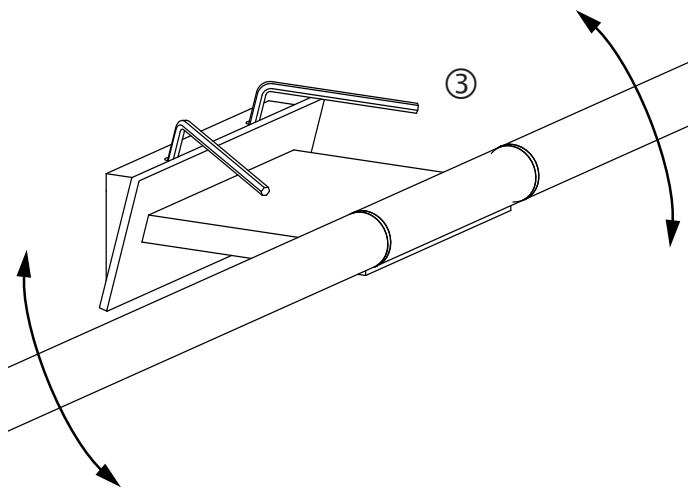
Stifte eindrücken bis bündig mit der Wandplatte (dürfen nicht vorstehen)

3. Garnitur auf der Wandplatte montieren und horizontal ausrichten ③

4. Endstopper ausrichten ④

5. Drehen mit Sechskantschlüssel bis die Stange gerade ist ⑤

6. Endstücke aufschrauben ⑥



Pflegehinweise

- Produkt nur in trockenen Innenräumen einsetzen.
- Staubablagerungen von Zeit zu Zeit mit leicht feuchtem Tuch entfernen.
- Keine Scheuermittel, Polituren oder lösemittelhaltigen Reiniger verwenden.
- Der Auftrag von etwas Silikon auf der Stangenoberseite verbessert die Gleiteigenschaften der Ringe.

